

**GROUPE N° :**

**Rallye mathématiques de Savoie 2018  
Entraînement CE2**

**PROBLEME 1**

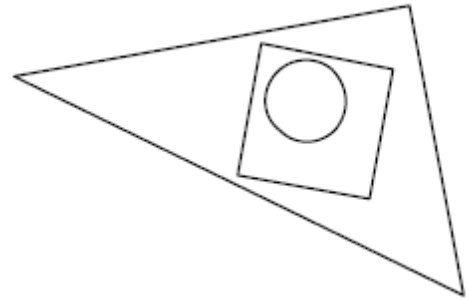
Pour numéroter les pages d'un cahier (1, 2, 3, 4, 5...), on a utilisé exactement 11 fois le chiffre 3.  
Combien ce cahier comporte-t-il de pages ?

Réponse :

**PROBLEME 2**

**Que voyez-vous ?**

- A- Un cercle et un carré à l'intérieur d'un rectangle.
- B- Un carré à l'intérieur d'un cercle et d'un triangle.
- C- Un cercle à l'intérieur d'un carré et d'un triangle.
- D- Un cercle et un triangle à l'intérieur d'un triangle.
- E- Un triangle et un cercle à l'intérieur d'un carré.



Réponse :

**PROBLEME 3**

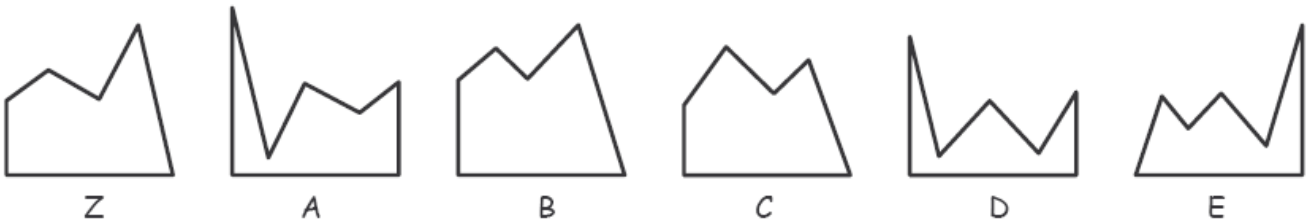
Dans son porte-monnaie, Mélissa a autant de pièces de 2 euros que de billets de 5 euros.  
Elle possède en tout 42 euros.  
Combien Mélissa a-t-elle de billets et combien a-t-elle de pièces dans son porte-monnaie ?

Réponse :

GROUPE N° :

**PROBLEME 4**

Pour obtenir un carré, quelle figure doit-on associer à la figure Z ?



Réponse :

**PROBLEME 5**

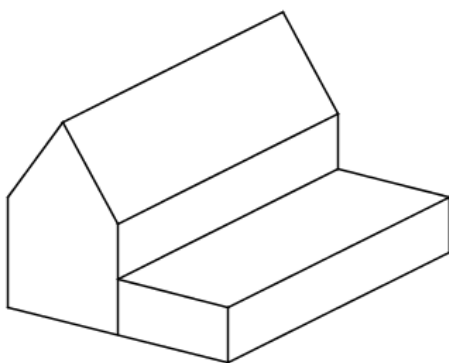
Une équipe de 4 nageurs a participé à une épreuve de relais.  
Le départ a été donné à 16 h 15 min.  
Voici les temps réalisés par chaque nageur.

Nageurs	Temps
Camille	2 min 30 s
Dominique	2 min 25 s
Claude	2 min 28 s
Alix	2 min 37 s

Réponse :

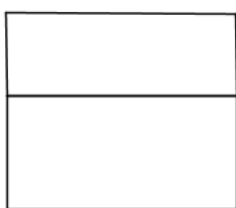
A quelle heure est arrivé le dernier nageur ?

**PROBLEME 6**

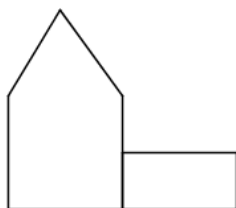


Quelle est la vue que l'on ne peut pas voir en tournant autour de cette maison ?

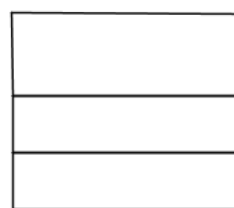
Réponse :



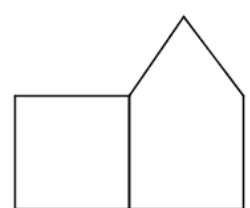
A



B



C



D

GROUPE N° :

**Rallye mathématiques de Savoie 2018**  
**Entraînement CE2**

Cette fiche réponse est à distribuer à chacun des groupes pour la phase de mise en commun durant les 10 dernières minutes. (Voir règlement général)

**Réponses**

Entourez la réponse pour chaque problème

👉 **N'oubliez pas de cocher la case où votre équipe place le joker !**

					Joker
<b>Problème 1 :</b>					
A) 37	B) 83	C) 93	D) 36	E) autre réponse	
<b>Problème 2 :</b>					
A) A	B) B	C) C	D) D	E) E	
<b>Problème 3 :</b>					
A) 4 pièces et 4 billets	B) 5 pièces et 5 billets	C) 6 pièces et 6 billets	D) 7 pièces et 7 billets	E) autre réponse	
<b>Problème 4 :</b>					
A) A	B) B	C) C	D) D	E) E	
<b>Problème 5 :</b>					
A) 16 h 24 min	B) 17 h 33 min	C) 16 h 23 min	D) 16 h 25 min	E) autre réponse	
<b>Problème 6 :</b>					
A) A	B) B	C) C	D) D		

GROUPE N° :

Rallye mathématiques de Savoie 2018  
Entraînement CE2

Réponses attendues

					Joker
<b>Problème 1 :</b>					
A) 37	B) 83	C) 93	D) 36	E) autre réponse	
<b>Problème 2 :</b>					
A) A	B) B	C) C	D) D	E) E	
<b>Problème 3 :</b>					
A) 4 pièces et 4 billets	B) 5 pièces et 5 billets	C) 6 pièces et 6 billets	D) 7 pièces et 7 billets	E) autre réponse	
<b>Problème 4 :</b>					
A) A	B) B	C) C	D) D	E) E	
<b>Problème 5 :</b>					
A) 16 h 24 min	B) 17 h 33 min	C) 16 h 23 min	D) 16 h 25 min	E) autre réponse	
<b>Problème 6 :</b>					
A) A	B) B	C) C	D) D		