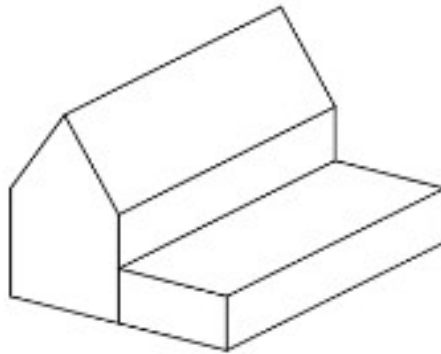


1

Quelle est la forme que l'on ne peut pas voir en tournant autour de cette maison ?



A



B



C



D

Réponse :

2

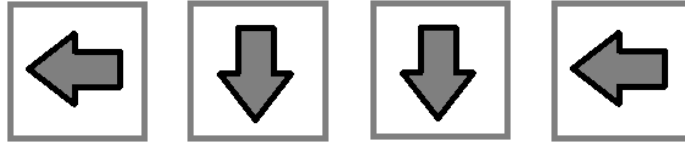
9 escargots avancent sur le chemin.
Puis 3 poules arrivent.
Elles mangent chacune 2 escargots.
Puis le renard arrive et mange à son tour 2 poules.

Combien d'animaux se promènent maintenant sur le chemin ?


Réponse :

3

La voiture télécommandée de Léo ne lui obéit plus.
À chaque fois qu'il appuie sur une commande, elle fait
les quatre actions suivantes toute seule :



Sur quel numéro arrivera la voiture télécommandée si
Léo appuie trois fois sur une commande ?

								
1								
2								
	3							
		4	5					

Réponse :

Cette fiche réponse est à distribuer à chacun des groupes pour la phase de mise en commun durant les 10 dernières minutes. (Voir règlement général)

REponses

GROUPE :

.....

Entourez la réponse pour chaque problème

Problème 1 :				
A) vue A	B) vue B	C) vue C	D) vue D	E) Aucune
Problème 2 :				
A) 5	B) 7	C) 8	D) 16	E) Autre réponse
Problème 3 :				
A) n°1	B) n°2	C) n°3	D) n°4	E) n°5

REponses

GROUPE :

.....

Entourez la réponse pour chaque problème

Problème 1 :				
A) vue A	B) vue B	C) vue C	D) vue D	E) Aucune
Problème 2 :				
A) 5	B) 7	C) 8	D) 16	E) Autre réponse
Problème 3 :				
A) n°1	B) n°2	C) n°3	D) n°4	E) n°5

REponses ATTENDUES

Problème 1 : Il reconnaît les figures et les solides usuels

A) vue A	B) vue B	C) vue C	D) vue D	E) Aucune
----------	----------	----------	-----------------	-----------

Problème 2 : Il résout des problèmes du champ additif et multiplicatif en une ou deux étapes

A) 5	B) 7	C) 8	D) 16	E) Autre réponse
-------------	------	------	-------	------------------

Problème 3 : Il utilise une suite d'instructions qui codent un déplacement

A) n°1	B) n°2	C) n°3	D) n°4	E) n°5
--------	--------	---------------	--------	--------