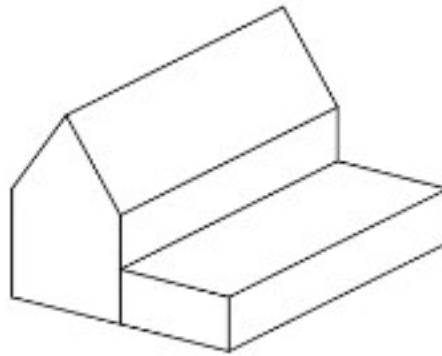


1

Quelle est la vue que l'on ne peut pas voir en tournant autour de cette maison ?



A



B



C



D

Réponse :

2

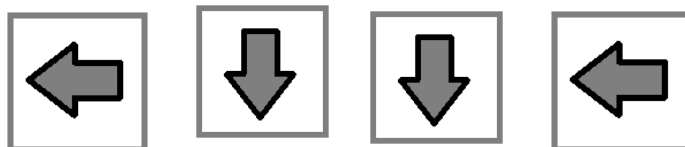
9 escargots avancent sur le chemin.  
Puis 3 poules arrivent.  
Elles mangent chacune 2 escargots.  
Puis le renard arrive et mange à son tour 2 poules.

Combien d'animaux se promènent maintenant sur le chemin ?

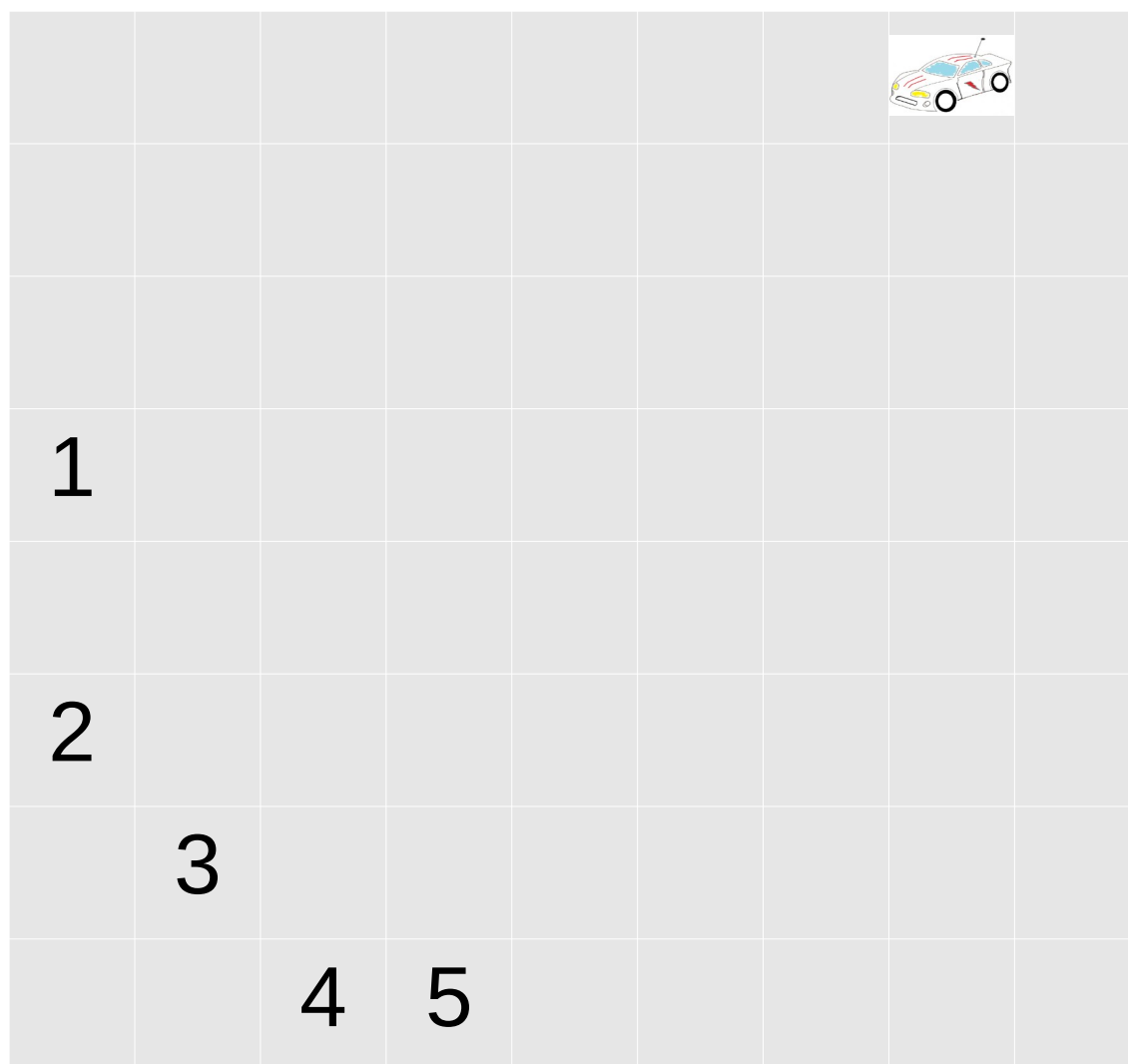
Réponse :

3

La voiture télécommandée de Léo ne lui obéit plus. A chaque fois qu'il appuie sur une commande, elle fait les quatre actions suivantes toute seule :



Sur quel numéro arrivera la voiture télécommandée si Léo appuie trois fois sur une commande ?



Réponse :

Cette fiche réponse est à distribuer à chacun des groupes pour la phase de mise en commun durant les 10 dernières minutes. (Voir règlement général)

# REponses

**GROUPE :**

.....

Entourez la réponse pour chaque problème

| Problème 1 : |          |          |          |                  |
|--------------|----------|----------|----------|------------------|
| A) vue A     | B) vue B | C) vue C | D) vue D | E)               |
| Problème 2 : |          |          |          |                  |
| A) 5         | B) 7     | C) 8     | D) 16    | E) Autre réponse |
| Problème 3 : |          |          |          |                  |
| A) 1         | B) 2     | C) 3     | D) 4     | E) 5             |

# REponses

**GROUPE :**

.....

Entourez la réponse pour chaque problème

| Problème 1 : |          |          |          |                  |
|--------------|----------|----------|----------|------------------|
| A) vue A     | B) vue B | C) vue C | D) vue D | E)               |
| Problème 2 : |          |          |          |                  |
| A) 5         | B) 7     | C) 8     | D) 16    | E) Autre réponse |
| Problème 3 : |          |          |          |                  |
| A) 1         | B) 2     | C) 3     | D) 4     | E) 5             |

# REponses ATTENDUES

**Problème 1 :** Reconnaître les figures et les solides usuels.

|          |          |          |                 |    |
|----------|----------|----------|-----------------|----|
| A) vue A | B) vue B | C) vue C | D) <b>vue D</b> | E) |
|----------|----------|----------|-----------------|----|

**Problème 2 :** Résoudre des problèmes du champ additif et multiplicatif en une ou deux étapes.

|             |      |      |       |                  |
|-------------|------|------|-------|------------------|
| A) <b>5</b> | B) 7 | C) 8 | D) 16 | E) Autre réponse |
|-------------|------|------|-------|------------------|

**Problème 3 :** Utiliser une suite d'instructions qui codent un déplacement.

|      |      |             |      |      |
|------|------|-------------|------|------|
| A) 1 | B) 2 | C) <b>3</b> | D) 4 | E) 5 |
|------|------|-------------|------|------|